

## Ændring af husinstallation for tilslutning af ADSL.

TELEs NTP stik er placeret der hvor telefonledningen kommer ind i dit hus. Stikket er et såkaldt RJ11/KAP stik med en lysegrøn kant med TELE Logo. Stikket markerer grænsefladen mellem telefonnettet der er TELEs ansvar og husinstallationen som du selv ejer og er ansvarlig for.

Som udgangspunkt tilsluttes ADSL til NTP stikket, men hvis du ikke er tilfreds med placeringen kan du få din edb eller el-installatør til at ændre installationen og opsætte et ”ekstrastik” hvor du, alternativt kan tilslutte ADSL gør det selv pakken.

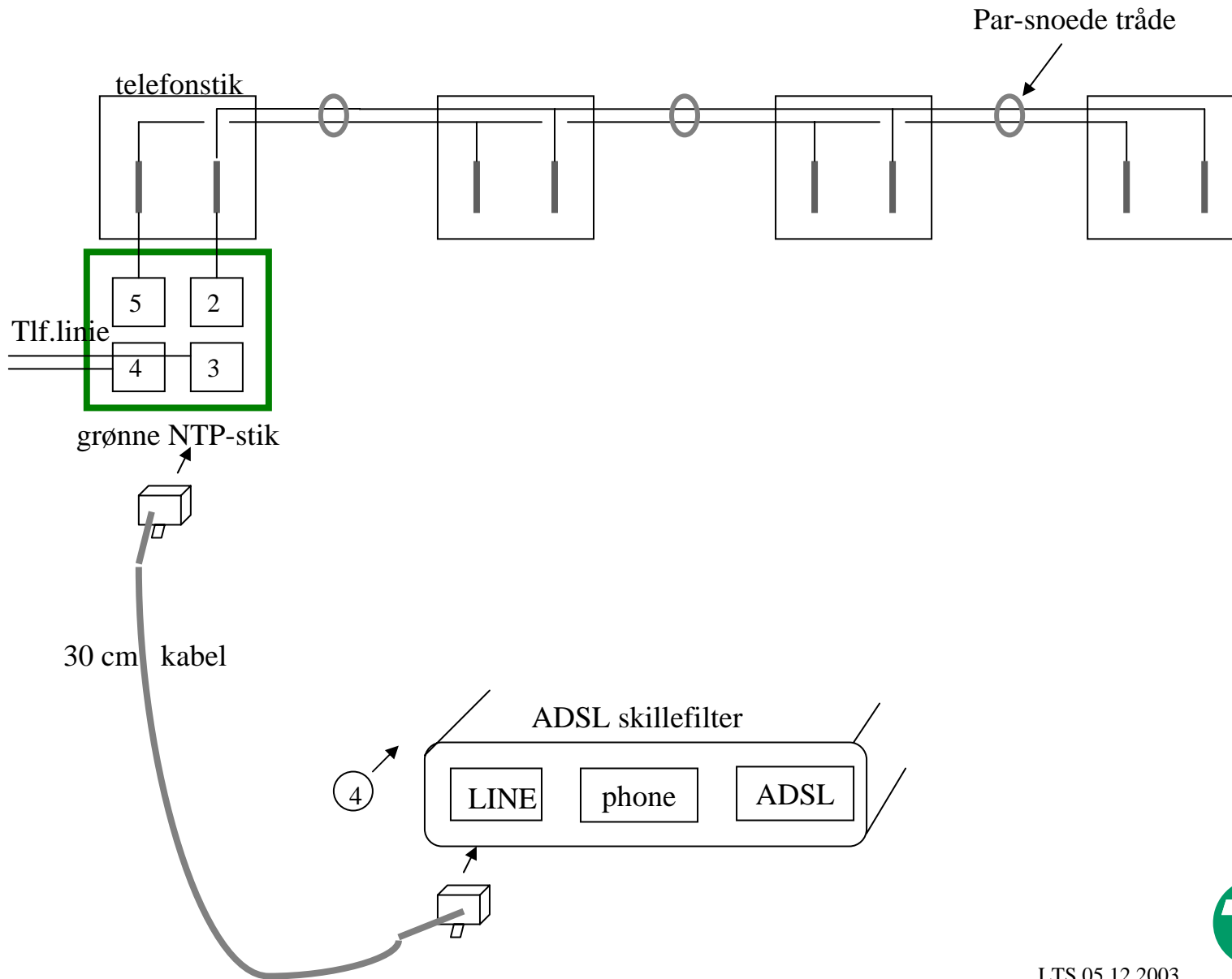
”ekstrastikket” kan købes i telebutikken og nedenstående tegninger illustrerer hvordan stikket installeres. Tele kan ikke gøres ansvarlig for husinstallationen og er i tilfælde af fejl kun ansvarlig for installationen, til og med NTP stikket.

### På Tegningerne angiver tallene følgende arbejdsskridt:

1. Fjern trådene der forbinder den grønne NTP-stik med resten af teleinstallationen, monter et andet trådpar mod næste tlf.stik. til klemme 5 og 2 i NTP stik.
2. Det brugte trådpar samles en for en i kabel mod næste tlf.stik
3. Ekstrastikket opsættes, det brugte trådpar monteres til klemme 4 og 5 i ekstrastikket, klemme 3 og 6 forbindes til tlf.stik.
4. Følg ADSL installationsvejledningen, men tilslut gør det selv pakken til ”ekstrastikket”



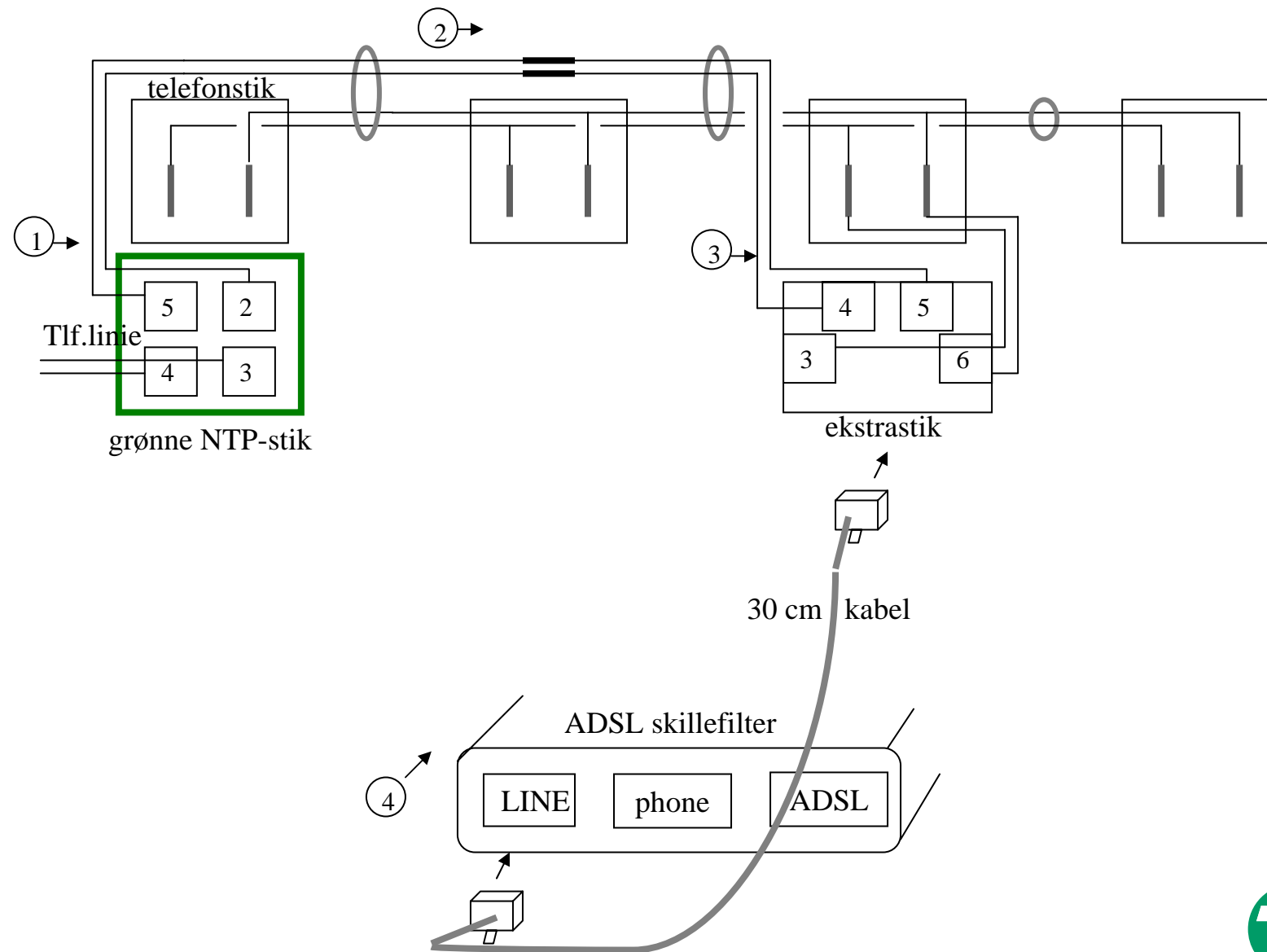
# Almindelige TLF. abonnenter, standard installation



LTS 05.12.2003

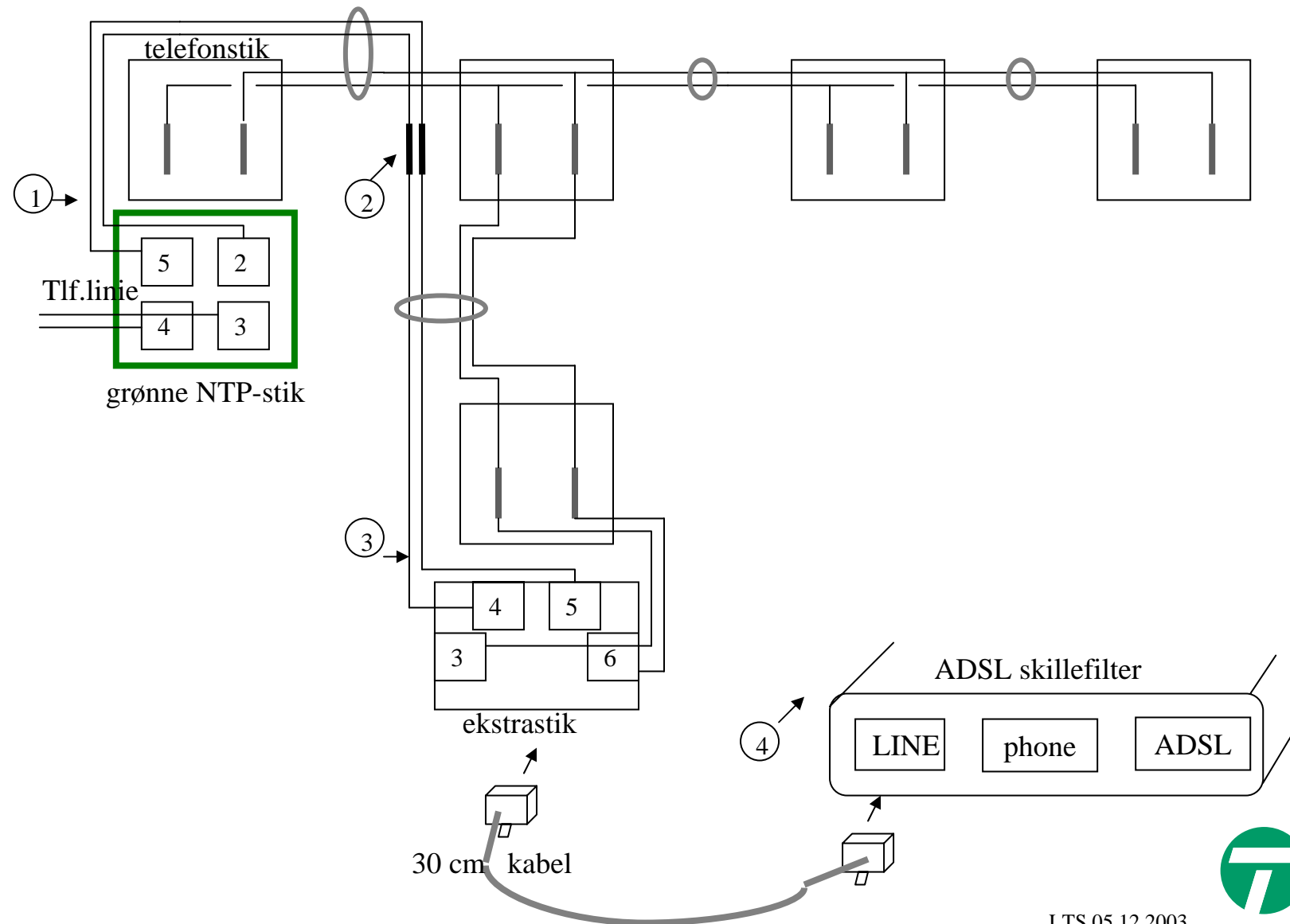


## Almindelige TLF. abonnenter, Tilslutning ved mellem-liggende ekstra-stik



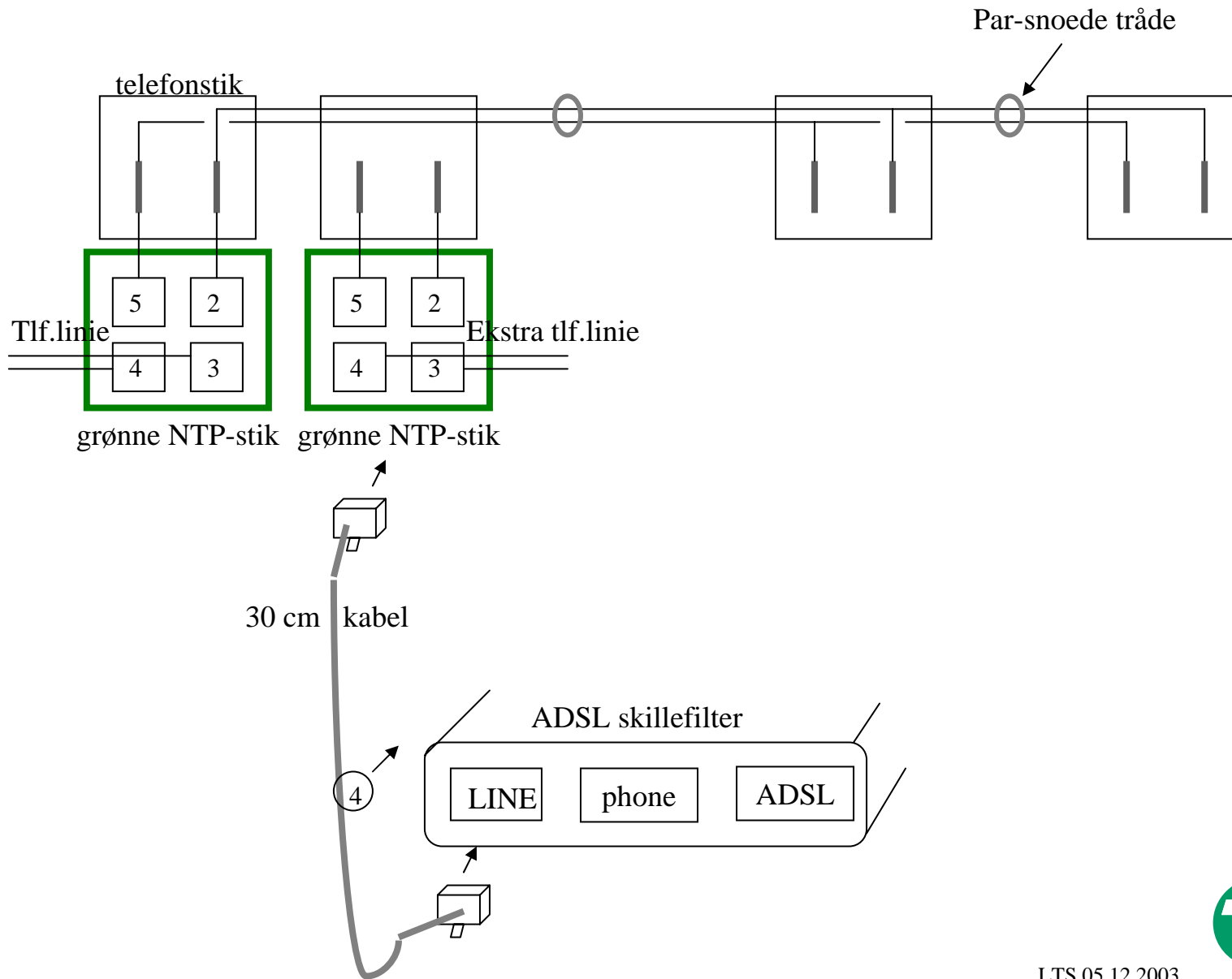
LTS 05.13.2003

## Almindelige TLF. abonnenter, Tilslutning ved eksisterende afgrener-stik



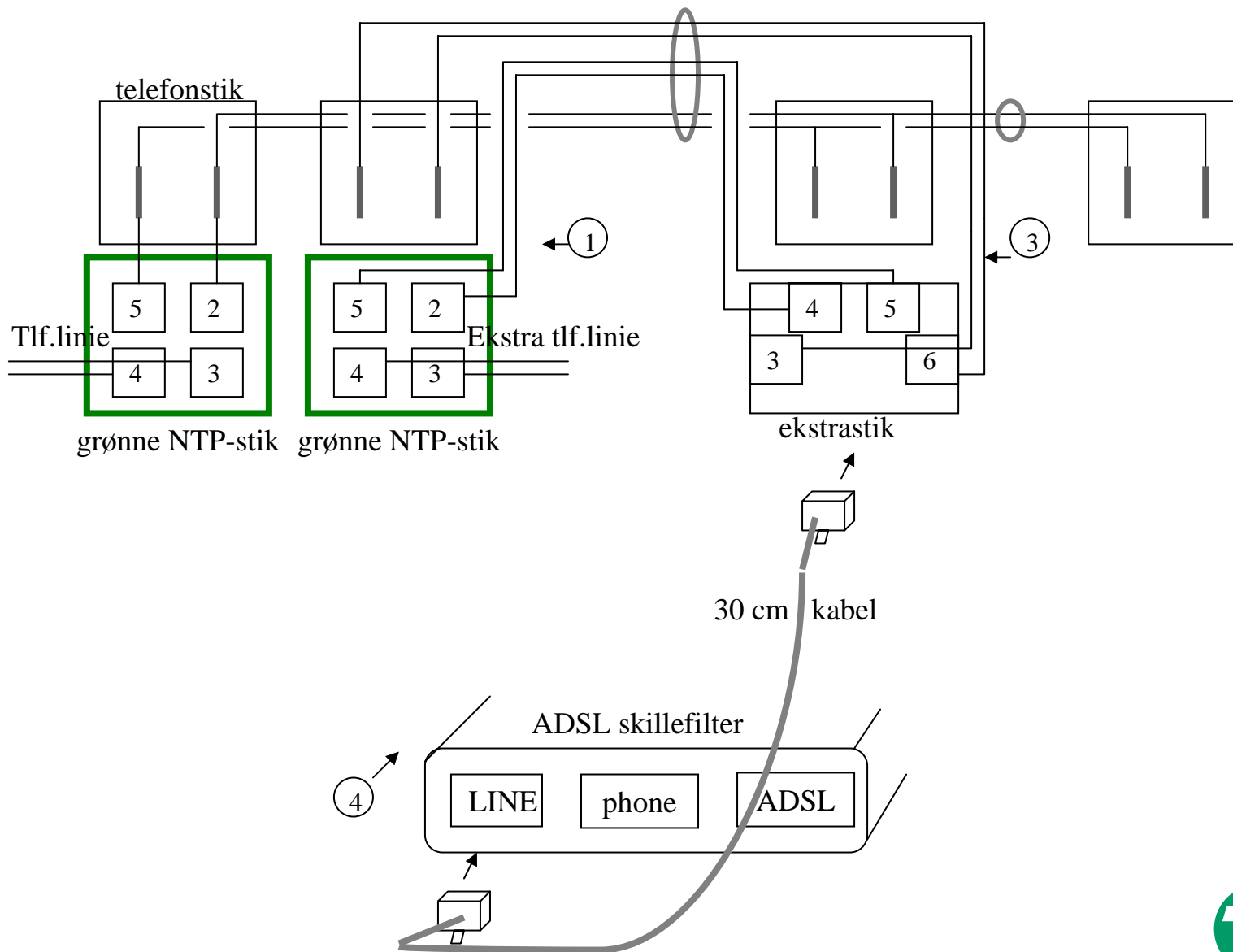
LTS 05.12.2003

# ISDN eller abonnenter med ekstra linie, standard installation



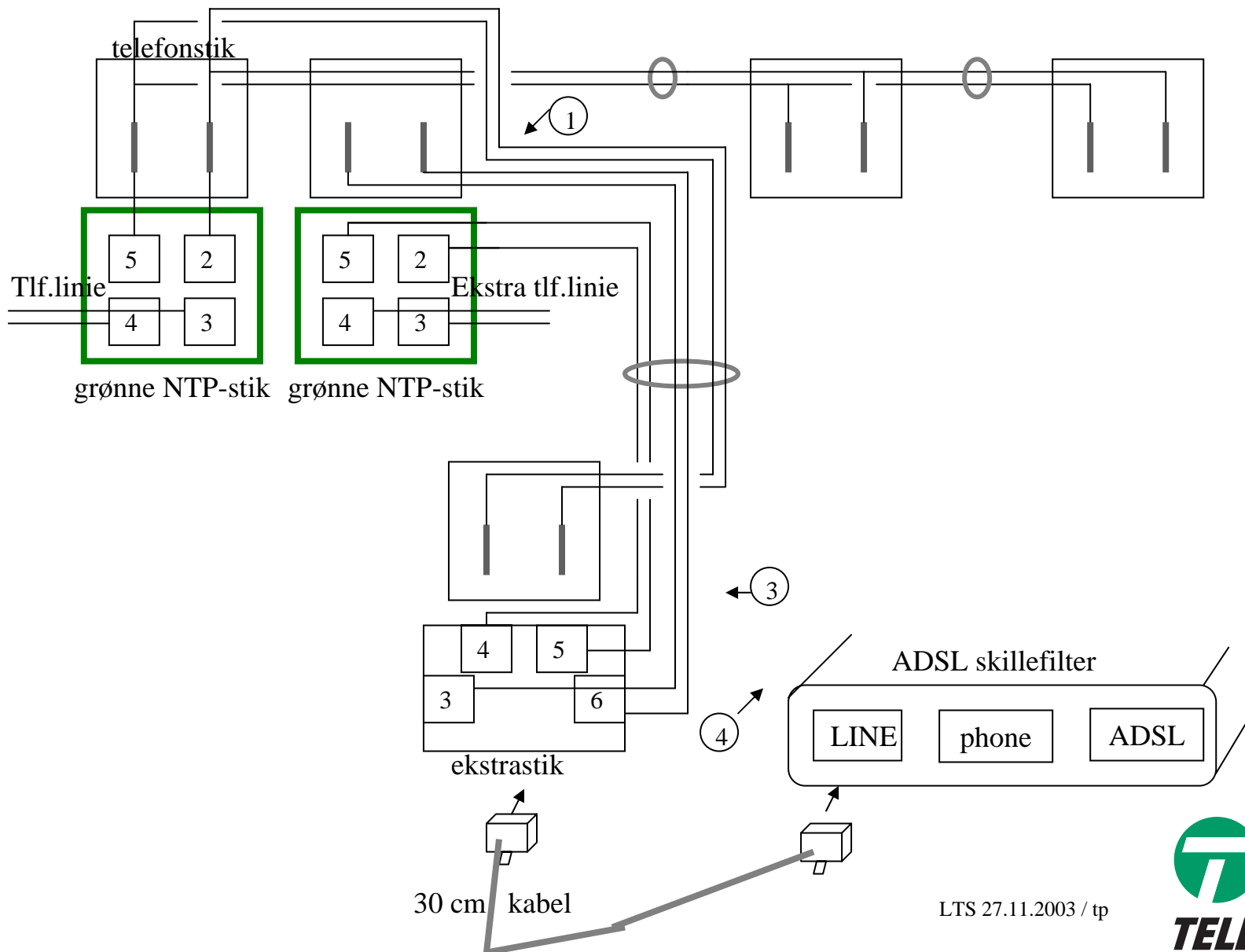
LTS 05.12.2003

# ISDN eller abonnenter med ekstra linie, , tilslutning ved mellem-liggende ekstra-stik



LTS 27.12.2003

## ISDN eller abonnenter med ekstra linie, tilslutning ved eksisterende afgrener-stik



LTS 27.11.2003 / tp